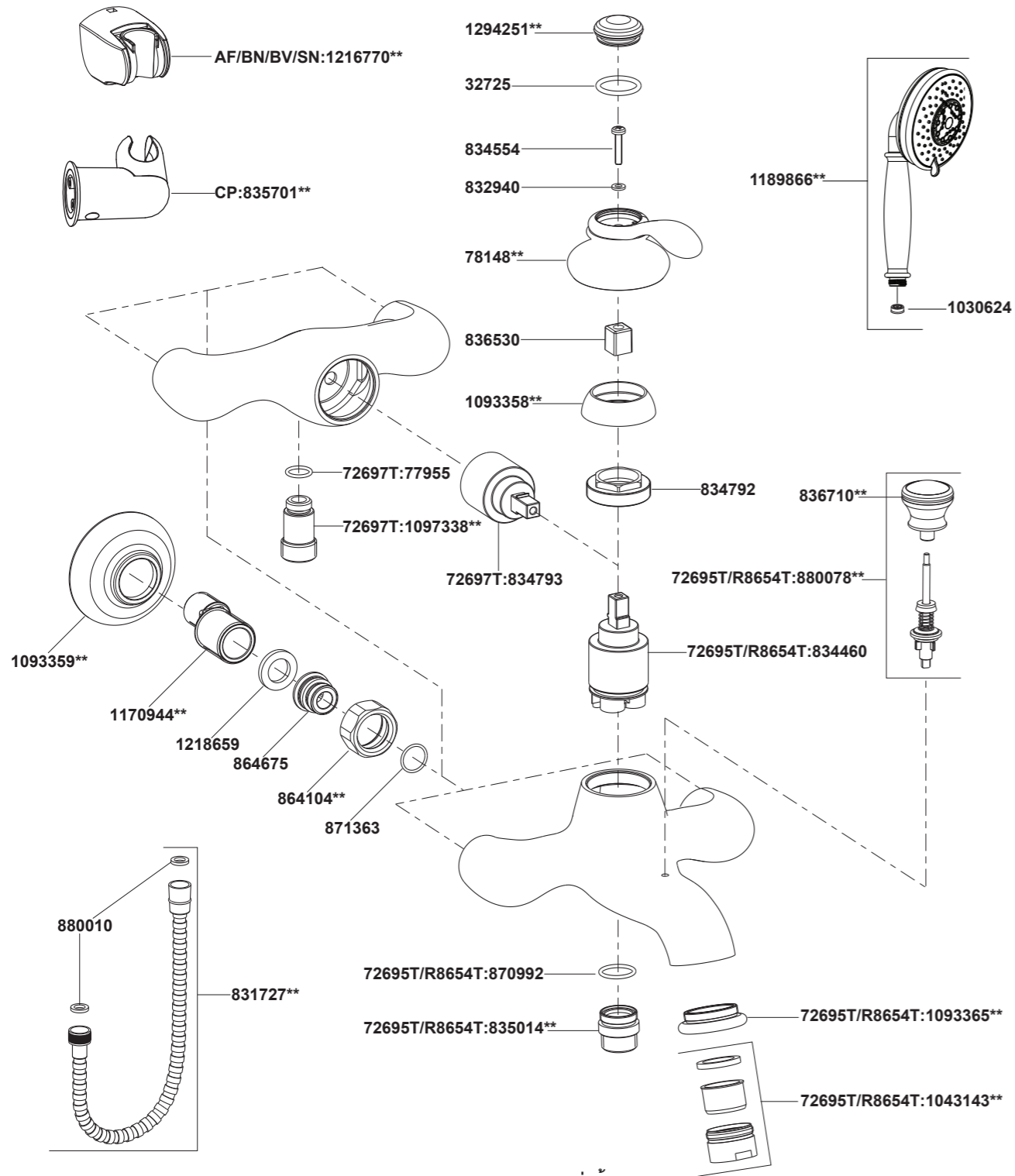


72695T-B4 R8654T-B ก๊อกผสมล้างอ่างอาบน้ำและยื่นอาบแบบติดผนังพร้อมฝักบัวสายอ่อน
72697T-B4 ก๊อกผสมยื่นอาบแบบติดผนังพร้อมฝักบัวสายอ่อน



**ระบุรหัสวัสดุเคลือบผิว/สีในการสั่งซื้อผลิตภัณฑ์

หมายเหตุ: ระบุ SP เพิ่มในรหัส SPxxxxxx** เมื่อสั่งซื้อผลิตภัณฑ์ในประเทศกลุ่มเอเชียแปซิฟิก (ยกเว้นประเทศจีน)

Call Center: +(66) 2204 6222
 e-mail: callcenterthailand@kohler.com

72695T-B4 R8654T-B ก๊อกผสมล้างอ่างอาบน้ำและยื่นอาบแบบติดผนังพร้อมฝักบัวสายอ่อน
72697T-B4 ก๊อกผสมยื่นอาบแบบติดผนังพร้อมฝักบัวสายอ่อน

ก่อนเริ่มการติดตั้ง

ข้อมูลในคู่มือนี้มาจากข้อมูลผลิตภัณฑ์ล่าสุดที่มีอยู่ในช่วงเวลากการพิมพ์ บริษัทฯ ขอสงวนสิทธิ์ในการเปลี่ยนแปลงข้อมูลผลิตภัณฑ์
 บรรจุภัณฑ์ที่มีอยู่โดยมีต้องแจ้งให้ทราบล่วงหน้า

คู่มือนี้มีข้อมูลสำคัญ โปรดมอบเอกสารให้กับเจ้าของผลิตภัณฑ์

ข้อสังเกต:

1. เปิดวาล์วน้ำทำความสะอาดท่อน้ำดีเพื่อขจัดเศษสิ่งสกปรกต่างๆ
2. แรงดันน้ำเข้าต่ำสุดของชุดเปลี่ยนทางน้ำ อยู่ที่ 0.05 เมกะปาสคาล (0.5 บาร์)
3. แรงดันน้ำสูงสุดของหัวฝักบัวคือ 0.5 เมกะปาสคาล (5 บาร์) หากแรงดันน้ำเกิน 0.5 เมกะปาสคาล (5 บาร์) ให้ติดตั้งตัวลดแรงดันน้ำ
 อุณหภูมิน้ำสูงสุดที่ 60°C ควรเก็บหัวฝักบัวให้ห่างเครื่องทำความร้อนซึ่งอาจทำให้ผลิตภัณฑ์เสียหาย หรือผู้ใช้งานได้รับบาดเจ็บ.
4. ผลิตภัณฑ์มีส่วนประกอบของหยกจากธรรมชาติ ห้ามให้ผลิตภัณฑ์สัมผัสกับลิปสติกและเครื่องสำอางที่สีตง่าย

มาตรฐานผลิตภัณฑ์

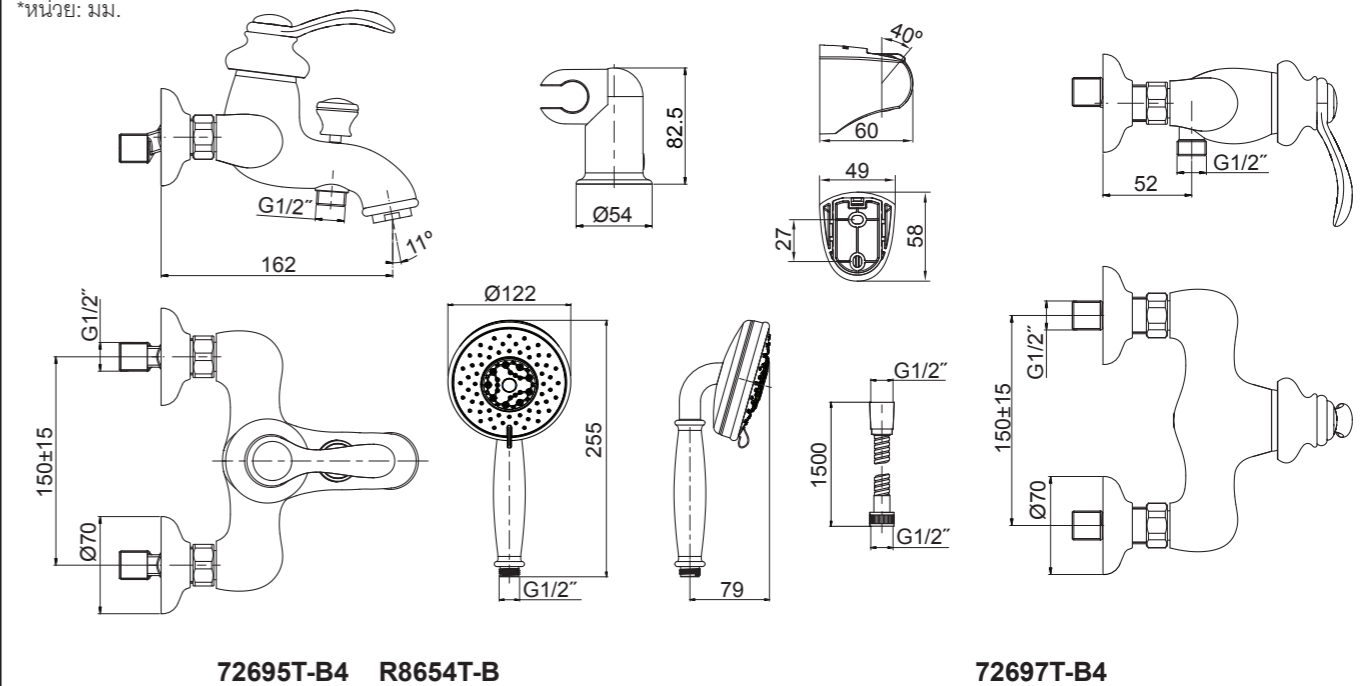
ผลิตภัณฑ์ภายใต้มาตรฐานผลิตภัณฑ์อุตสาหกรรม (มอก.)

การใช้งานมือบิดก้านโยก

ค่อยๆ ยกมือบิดก้านโยกขึ้น หมุนตามเข็มนาฬิกาเพื่อเปิดน้ำร้อน และหมุนทวนเข็มนาฬิกาเพื่อเปิดน้ำเย็น

ระยะการติดตั้ง

*ขนาดระยะแสดงค่าโดยประมาณ
 *หน่วย: มม.



72695T-B4 R8654T-B

72697T-B4

ข้อแนะนำการติดตั้ง

การติดตั้งก๊อกน้ำ

เมื่อจะทำการติดตั้งก๊อกน้ำ ผู้ติดตั้งจะต้องเตรียม เกลียวท่อน้ำดีตัวเมียขนาด G1/2" (1) โดยมีระยะจากจุดศูนย์กลางทั้งสองฝั่งห่างกัน 150 มม. และให้ได้ระดับ ท่อน้ำจะต้องไม่บิดหรือโค้งงอและยื่นเกินออกมาจากผนัง โดยท่อน้ำร้อนจะต้องอยู่ซ้ายมือ

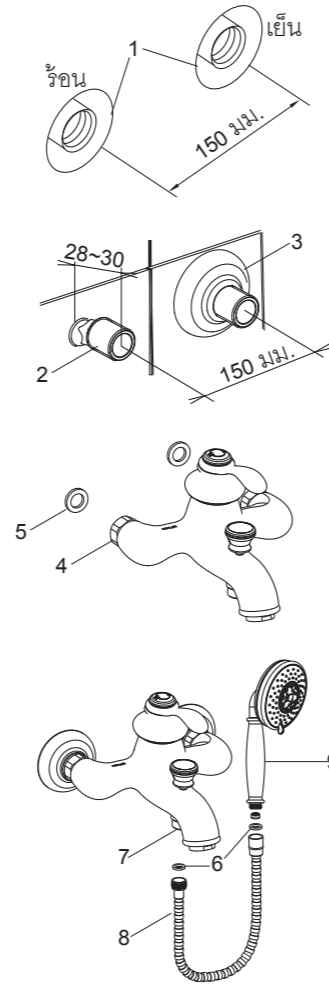
ใช้เทปพันเกลียวพันที่ข้อเยื้อง (2) หรือทาด้วยซิลิโคน จากนั้นติดตั้งข้อเยื้องทั้งสองชิ้นเข้ากับท่อน้ำร้อนและน้ำเย็น

ปรับข้อเยื้องให้มีระยะจากจุดศูนย์กลางทั้งสองฝั่งห่างกัน 150 มม. และให้ได้ระดับ ให้ข้อเยื้องยื่นออกจากผนัง 28-30 มม. เลื่อนฝาครอบ (3) เข้ากับข้อเยื้องให้ชิดเข้ากับผนัง

นำแหวนรอง (5) ใส่เข้าไปในออต (4) จากนั้นขันนอตเข้ากับข้อเยื้อง

โปรดใช้ประแจแบบสายรัดหรือผ่านูมรองระหว่างประแจกับผลิตภัณฑ์เพื่อป้องกันการเกิดริ้วรอยบนผิวผลิตภัณฑ์

นำแหวนรอง (6) ใส่เข้าไปในปลายสายน้ำดีทั้งสองข้าง เชื่อมต่อสายน้ำดี (8) เข้ากับทางน้ำออกสายฝักบัว (7) และหัวฝักบัว (9)



การติดตั้งขอแขวนหัวฝักบัว

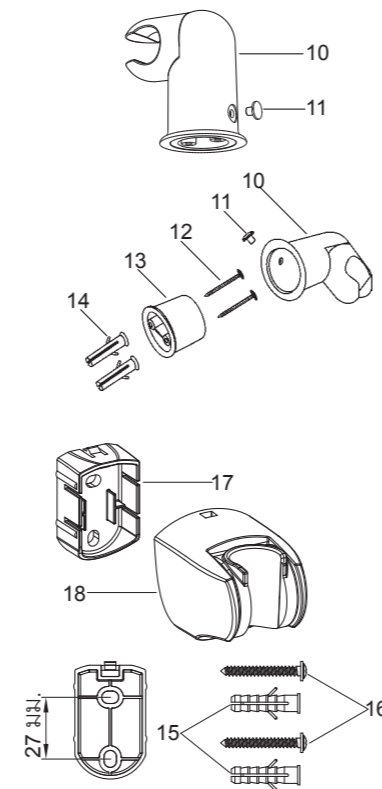
กำหนดตำแหน่งการติดตั้งขอแขวนหัวฝักบัวที่เหมาะสมบนผนัง

สำหรับผลิตภัณฑ์ที่มีผิวเคลือบโครมเงา ให้นำหมุดยึด (11) ออกจากขอแขวนหัวฝักบัว (10) เปิดปลอกพลาสติก (13) นำสกรู (12) และพุก (14) ออกจากด้านในขอแขวนหัวฝักบัว

ทำสัญลักษณ์ตำแหน่งที่จะติดตั้งฐานขอแขวนหัวฝักบัว เจาะรูสองรูลงบนผนังตามระยะติดตั้ง นำพุกใส่เข้าไปในรูที่เจาะเอาไว้ จากนั้นสวมสกรูเข้ากับพุกผ่านปลอกพลาสติก ชันให้แน่นด้วยไขควง ขยับให้เดือยของขอแขวนหัวฝักบัวตรงกับร่องของปลอกพลาสติก แล้วจึงประกบขอแขวนหัวฝักบัวเข้ากับปลอกพลาสติก นำหมุดยึดสอดเข้าไปในรูของขอแขวนหัวฝักบัวและปลอกพลาสติก

สำหรับผลิตภัณฑ์ที่มีผิวเคลือบชนิดอื่น ๆ ทำสัญลักษณ์ตำแหน่งที่จะติดตั้งฐานขอแขวนหัวฝักบัวโดยอ้างอิงจากระยะติดตั้ง เจาะรูสองรูลงบนผนังให้สัมพันธ์กับขนาดของพุก (15) จากนั้นสวมพุกลงในรู

ยึดฐานขอแขวนหัวฝักบัว (17) ให้ส่วนที่แบนอยู่ด้านบน เข้ากับผนังด้วยสกรู (16) แล้วนำขอแขวนหัวฝักบัวประกบเข้ากับฐานขอแขวนหัวฝักบัว ล็อคให้เข้าที่



ทดสอบการติดตั้ง

ตรวจสอบให้แน่ใจว่าข้อต่อขันแน่นทุกจุด

ตรวจสอบให้แน่ใจว่ามือบิดอยู่ในตำแหน่งปิด

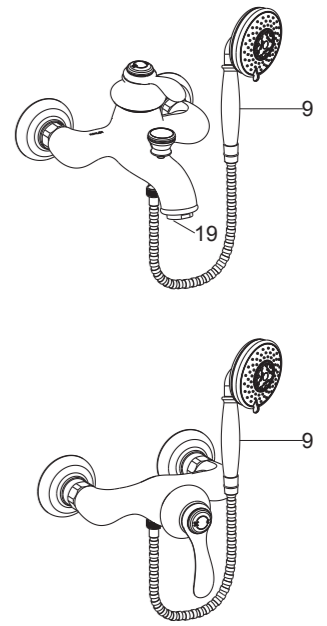
เปิดวาล์วน้ำ ตรวจสอบการรั่วซึม ซ่อมแซมหากจำเป็น

ก๊อกผสมลงอ่างอาบน้ำและยื่นอาบแบบติดผนัง

ถอดหัวฝักบัว (9) และปากก๊อก (19) ออก เปิดวาล์วน้ำทั้งน้ำร้อนและน้ำเย็นทิ้งไว้ประมาณหนึ่งนาทีเพื่อขจัดเศษสิ่งสกปรก ตรวจสอบการรั่วซึม และนำเศษสิ่งสกปรกออกจากปากก๊อก ปิดวาล์วน้ำ ประกอบปากก๊อกและฝักบัวกลับ เข้าตำแหน่งเดิม

ก๊อกผสมยื่นอาบแบบติดผนัง

ถอดหัวฝักบัว (9) ออก เปิดวาล์วน้ำทั้งน้ำร้อนและน้ำเย็นทิ้งไว้ประมาณหนึ่งนาทีเพื่อขจัดเศษสิ่งสกปรก ตรวจสอบการรั่วซึม ปิดวาล์วน้ำ ประกอบฝักบัวกลับเข้าตำแหน่งเดิม



การดูแลรักษาและการทำความสะอาด

สำหรับทุกพื้นผิว: ทำความสะอาดด้วยน้ำสบู่อ่อนๆ ล้างทำความสะอาด และเช็ดให้แห้งด้วยผ้านุ่ม ผลิตภัณฑ์ทำความสะอาดอาจมีส่วนผสมของสารเคมี เช่น แอมโมเนีย, คลอไรด์, ผลิตภัณฑ์ทำความสะอาดห้องน้ำ ซึ่งอาจเกิดความเสียหายกับพื้นผิวผลิตภัณฑ์ได้ จึงไม่แนะนำให้ใช้ในการทำความสะอาด

ห้ามใช้ผลิตภัณฑ์ทำความสะอาดที่มีฤทธิ์กัดกร่อน